

**Digital kylbänk**  
Kylbänk. Ecostore HP 3 dörrar. -2+10°C.  
Inbyggd kompressor. 440L. Utan  
toppskiva. R290

Produkt # \_\_\_\_\_

Modell # \_\_\_\_\_

Namn # \_\_\_\_\_

SIS # \_\_\_\_\_

AIA # \_\_\_\_\_



710411 (EJ3H7AAA)

Kylbänk. Ecostore HP 3  
dörrar. -2+10°C. Inbyggd  
kompressor. 440L. Utan  
toppskiva. R290.

## Kort specifikation

### Pos.

Kylbänk med 3 dörrar, utan toppskiva. Rostfritt stål AISI 304 både invändigt och utvändigt. Inbyggd kompressor. Ventilerad drift. Köldmedium R290. Polyuretanisolering, 90 mm i tjocklek med cyklopentaninjektion. Digital kontrollpanel. Automatisk avfrostning och automatisk avdunstning av avfrostningsvatten erhållet med hetgasledning. Arbetstemperatur från -2 till +10 ° C. CFC och HCFC fri. Fötter i rostfritt stål AISI 304 och justerbara i höjd.

## Huvudfunktioner

- Digital kontrollpanel gör det enkelt att ställa in och styra innertemperaturen exakt.
- Driftstemperaturen kan justeras mellan -2 och +10 ° C för att uppfylla olika behov av förvaring av matvaror.
- Uppfyller kraven för CE-märkning.
- Sats 1/2 lådor finns att få som tillbehör.
- Helautomatisk avfrostning och automatisk avdunstning av vattnet med het gas.
- Forcerad kyla som säkerställer jämn temperatur i disken och utmärkt bevarande av matkvaliteten.
- 1/3 draglådor finns tillgängligt som tillbehör.
- Redo för connectivity-anslutning som ger remote tillgång till data (kräver extra tillbehör).
- Enkel service tack vare den intuitiva kontrollpanelen som kan styras remote via en app.
- Integrerad RS485-port för att underlätta anslutning till en fjärrdator och integrerade HACCP-system.
- [NOT TRANSLATED]

## Konstruktion

- Inbyggd kompressor för anpassning till driftsförhållanden.
- CFC- och HCFC-fri.
- Ben i 304 AISI rostfritt stål (150 mm höga, kan justeras på höjden), med insida i plast.
- Inre och yttre dörrar, front- och sidopaneler i 304 AISI rostfritt stål.
- Bakpanel i galvaniserat stål.
- Dörren stänger sig själv när den öppnas mindre än i en 90° vinkel och är försedd med en lucktätning som garanterar perfekt stängning.
- Höga hygienstandarder och enkel rengöring säkerställs av de rundade inre hörnen i skåpet och skenor och galler som är lätta att ta ut.

## Medföljande tillbehör

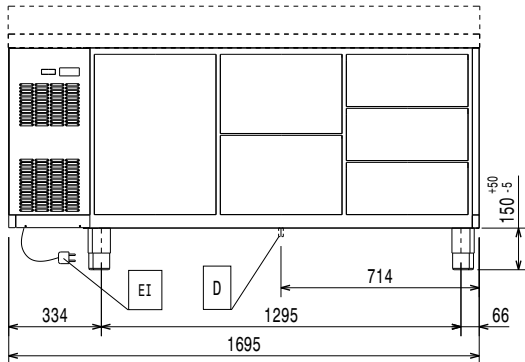
- 3 av Kit med rilsanbelagt galler GN 1/1 och gejderpar till kylbänkar PNC 881109

## Övriga Tillbehör

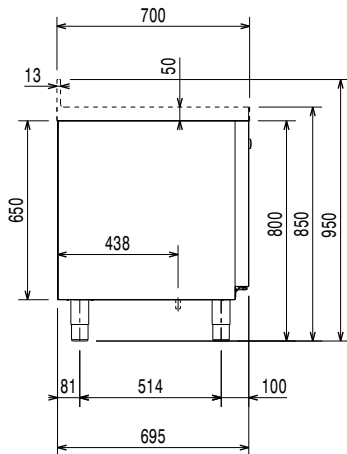
- GN 1/1 grått rilsanbelagt galler för kylbänk PNC 881107
- Gejderpar för GN 1/1 bleck till kylbänk PNC 881108
- Kit med rilsanbelagt galler GN 1/1 och gejderpar till kylbänkar PNC 881109
- GN 1/1 behållare i plast H=65 MM PNC 881110
- GN 1/1 behållare i plast H=100 MM PNC 881111
- Draglådor för Ecostore HP kylbänkar, set om 2 st lådor för GN 1/1. PNC 881176
- Draglådor för Ecostore HP kylbänkar, set om 3 st lådor för GN 1/1. PNC 881177

- Draglådor för Ecostore HP kylbänkar, set om 2 st lådor. 1/3 + 2/3 för flaskor. PNC 881178
- Kit med 4 hjul, 100 mm (2 med broms), för 2-3 facks kylbänk. PNC 881191
- Kit med 4 hjul, 150 mm (2 med broms), för 2-3 facks kylbänk. PNC 881193
- Lås för Ecostore HP kylbänk med 3 fack. PNC 881246

Front

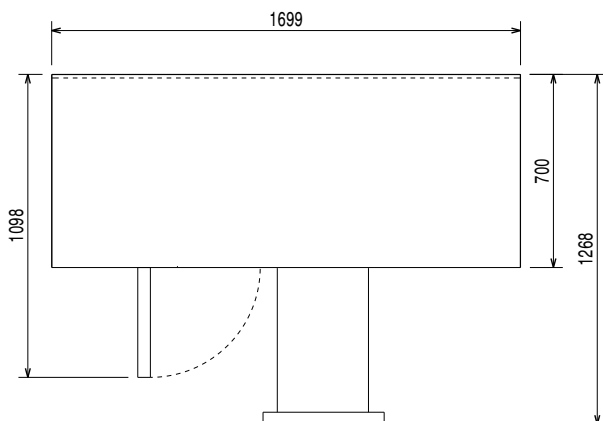


Sida



EI = Elektrisk anslutning

Topp


**Elektricitet**

<b>Spänning:</b>	710411 (EJ3H7AAA)	220-240 V/1 ph/50 Hz
<b>Effekt, max:</b>		0.22 kW

**Viktig information**

<b>Bruttokapacitet</b>	
<b>Nettovolym:</b>	245.4 liter
<b>Antal dörrar:</b>	
<b>Yttermått, bredd</b>	1695 mm
<b>Yttermått, djup</b>	700 mm
<b>Yttermått, höjd</b>	800 mm
<b>Inre dimensioner (bredd):</b>	1252 mm
<b>Inre dimensioner (djup):</b>	560 mm
<b>Inre dimensioner (höjd):</b>	510 mm
<b>Nettovikt:</b>	110 kg
<b>Fraktvolym:</b>	1.36 m <sup>3</sup>
<b>Djup med dörrar öppna:</b>	1310 mm

**Kyldata**

<b>Kontroll typ:</b>	digital
<b>Kompressor effekt:</b>	1/4 hp
<b>Min/max luftfuktighet</b>	40/85
<b>Temperaturinställning min.:</b>	-2 °C
<b>Temperaturinställning max.:</b>	10 °C
<b>Driftsätt</b>	ventilerat

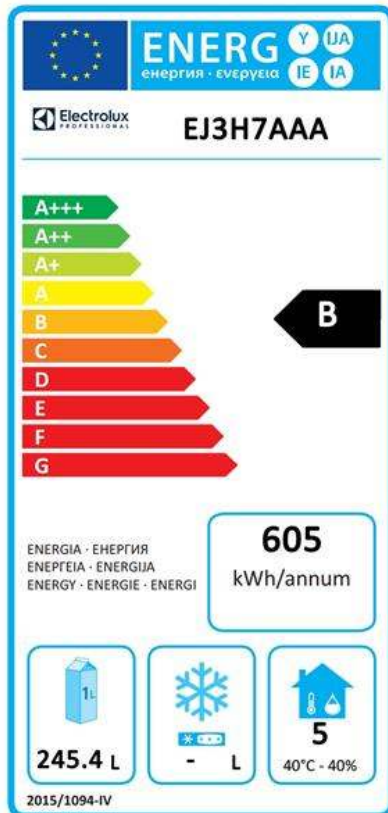
**Certifieringar ISO**

<b>ISO Standards:</b>	ISO 9001; ISO 14001; ISO 45001; ISO 50001
-----------------------	---

**Hållbarhetsdata**

<b>Energiklass:</b>	B
<b>Energikonsumtion/ Energianvändning under 24 timmar (E24h):</b>	605kWh/year - 2kWh/24h
<b>Klimatklass:</b>	Heavy Duty (cl.5)
<b>Energieffektivitetsindex:</b>	25,03
<b>Ljudnivå:</b>	48 dBA
<b>Köldmedium typ:</b>	R290
<b>GWP Index:</b>	3
<b>Kyleffekt:</b>	320 W
<b>Köldmedia mängd:</b>	65 g

## EU's obligatoriska energimärkning fr.o.m 1 Juli 2016



Den europeiska energimärkningen för professionella kylskåp och frysskåp baseras på krav som fastställer minimikrav för energiprestanda för professionella kylskåp som säljs inom EU. Dessa krav är utformade för att driva energieffektivitet och ett miljövänligt tillvägagångssätt hos professionella brukare. Energimärkningen för professionella kyl-/frysskåp och kyl-/frysbankar som säljs över hela Europa är obligatorisk.

Viktigt: alla produkter som förbrukar energi över miniminivån får ej säljas inom EU fr.o.m. den 1 juli 2016.

